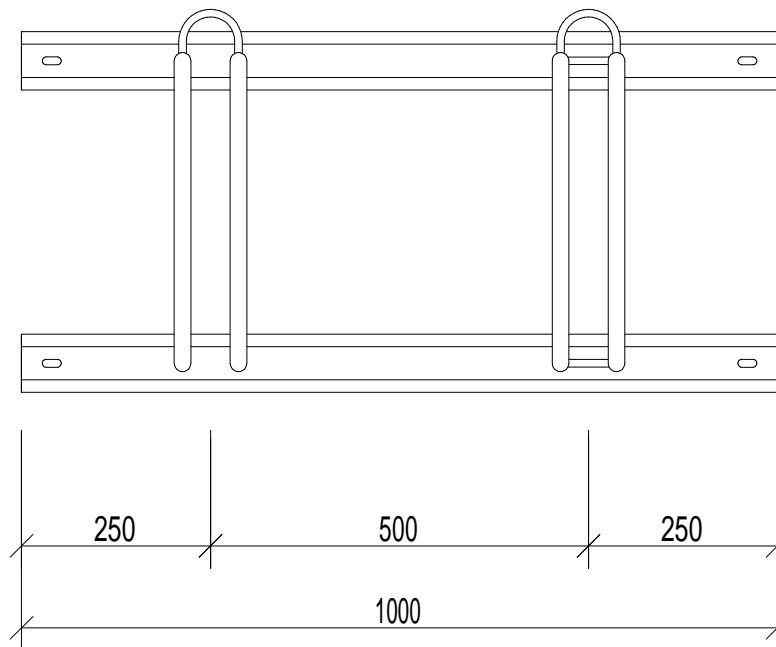


Stellraumtiefe: 1900



Alle Rechte an diesem Dokument und seinem Inhalt bleiben vorbehalten. Das gilt auch ohne Eintragung eines Patentes oder Gebrauchs-/ Geschmacksmusters. Vervielfältigung, Verwertung oder Weitergabe des Dokuments und/oder seines Inhalts sind ohne schriftliche Einwilligung nicht zulässig. Zuwiderhandlungen werden verfolgt und machen schadenersatzpflichtig.

Bauvorhaben: Produktdatenblatt	Datum: 18.07.16	Maßstab: 1:10	Geändert am:
	Name: C. Steinkamp	Zeichnungsnummer: 34-180716-A-384	
Zeichnungsinhalt: Fahradständer L 15 rifugio	LANGER Blechwarenfabrik und Stahlbau GmbH GEORG LANGER Blechwarenfabrik und Stahlbau GmbH Innerstetal 9 38685 Langelsheim Tel.: 05326 / 502-0 Fax: 05326 / 502-298		