

Als einer der führenden Hersteller von Mülltonnenboxen und Fahrradgaragen freuen wir uns, Ihnen unsere neue Produktreihe vorzustellen.

Durch die teilweise Übernahme der Firma Georg Langer GmbH, konnten wir altbekannte und bewährte **Fahrradständer** und **Fahrradanlehnbügel** mit in unser Programm aufnehmen.

So können wir Ihnen das Know-how und die Qualität von mehreren Jahrzehnten bieten.

Auf Ihre Anfragen freuen wir uns schon heute.

Fahrradständer Fahrradgeländer



Fahrradgeländer P1 – Design by ilco Metallbau

Ausführung zum Einbetonieren oder zum Aufschrauben mit Bodenplatte.

Feuerverzinkt nach DIN EN ISO 1461 und zusätzlich mit einer Pulverbeschichtung in RAL 7016. Weitere RAL-Farben möglich.

Fahrradgeländer Erfurt G

Ausführung zum Einbetonieren oder zum Aufschrauben mit Bodenplatten.

Feuerverzinkt nach DIN EN ISO 1461 und zusätzlich mit einer Pulverbeschichtung in RAL 7016. Weitere RAL und DB-Farben möglich.

Gesamthöhe: 1250 mm
Höhe über Boden: 850 mm
Breite: 1000 mm

Andere Größen auf Anfrage möglich.



Der Fahrradständer Genius aus der Serie L15 passt für alle Fahrradtypen (20-28 Zoll), Konstruktion feuerverzinkt.

Einstellung wahlweise ein- oder doppelseitig, sowie Hoch- und/oder Tiefeinstellung.

Die Fahrräder stehen kippstabil auch mit hoher Gepäcklast.

Alle Fahrradständer können zusätzlich nach RAL oder DB pulverbeschichtet werden oder in Ausführung Edelstahl.



Fahrradständer Genius E/T/H



Fahrradständer Genius D/T mit Pulverbeschichtung



Fahrradständer Genius D/T/H mit Pulverbeschichtung

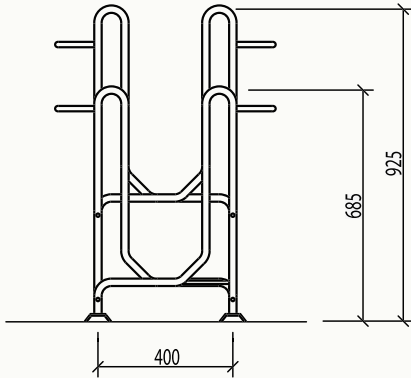


Fahrradständer Genius D/T Edelstahl

Fahrradständer Genius

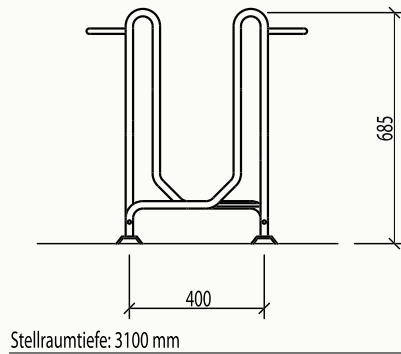
aus der Serie L15

L 15 D H/T (doppelseitig, hoch/tief)

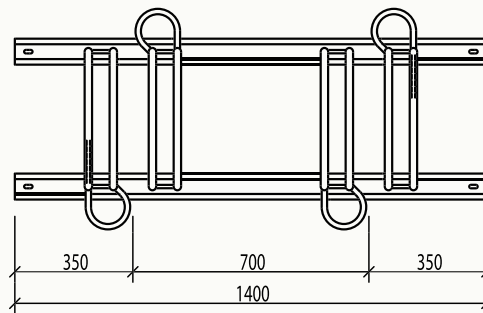
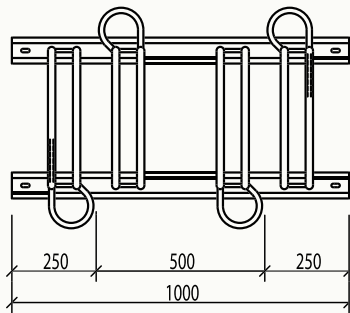


Stellraumtiefe: 3100 mm

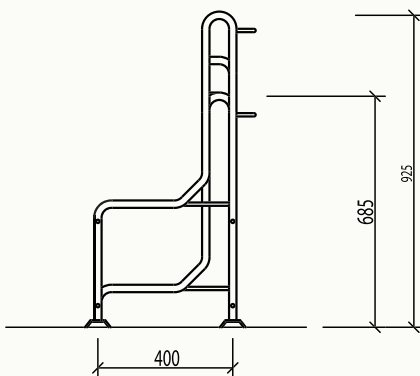
L 15 D T (doppelseitig, tief)



Stellraumtiefe: 3100 mm

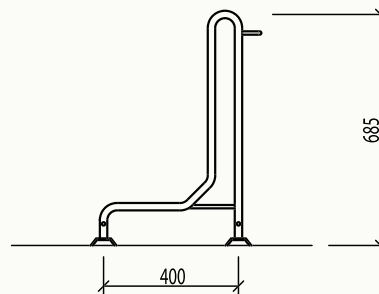


L 15 E H/T (einseitig, hoch/tief)

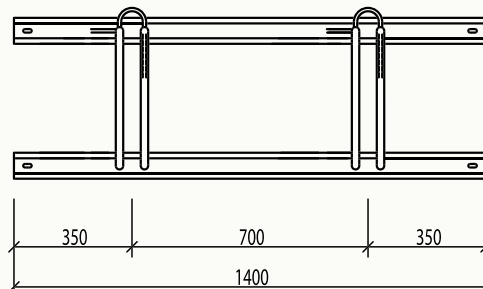
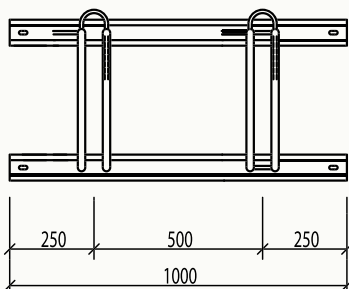


Stellraumtiefe: 1900 mm

L 15 E T (einseitig, tief)



Stellraumtiefe: 1900 mm



Fahrradgeländer mit oder ohne Knieholm, Konstruktion feuerverzinkt nach DIN EN ISO 1461 wahlweise zum Einbetonieren oder Aufschrauben. Rundrohre nahtlos gebogen. Andere Nutzlängen lieferbar. Pulverbeschichtungen nach RAL oder DB (gegen Aufpreis). Lieferung komplett montagefertig.



Fahrradgeländer mit Knieholm Edelstahl



Fahrradständer F7 einseitig



Fahrradgeländer ohne Knieholm feuerverzinkt



Fahrradgeländer Rhein Ruhr einseitige Einstellung. Auch als doppelseitige Einstellung lieferbar.



Fahrradgarage 2NT-Design L

Die ideale Lösung zur Vermietung von sicheren Fahrradstellplätzen. Durch ein robustes Trenngitter haben Sie zwei getrennte Stellplätze vereint in einer Box.

Weitere Ausführungen auf www.ilco-beton.de

Illmann Metallbau GmbH

Innerstetal 9
D-38685 Langelsheim

Telefon 0 53 26 / 5 02-0
Telefax 0 53 26 / 5 02-298

E-Mail: info@ilco-metall.de
Internet: www.ilco-metall.de